



FRIGORIFERI PER FARMACI

SERIE SR

FARMACIA O LABORATORIO

+2°C...+8°C

La serie è composta da 4 modelli di differenti misure, con porta vetro o piena, da sotto banco o con capienza fino a 416 litri di volume.

Sono frigoriferi efficienti e conformi alla farmacopea. Il display digitale monitora costantemente la temperatura interna e segnala eventuali allarmi di sovra e sotto temperatura qualora dovessero protrarsi nel tempo.

Stabilità eccellente, uniformità della temperatura e accuratezza sono garantite dalle sofisticate ventole interne.

Un termostato di sicurezza impedisce il congelamento dei prodotti in caso di rottura del termoregolatore principale, una caratteristica unica in questa categoria.

Rispetto alla serie ER, più economica, questa serie dispone di una sonda PT 100 interna, per controllare la temperatura direttamente sul campione, di allarme mancanza corrente, contatto per allarme esterno, batteria di back up e un pannello di controllo più sofisticato, con numerosi vantaggi.

Un frigorifero completo e un valore conveniente!



Il pannello di controllo della serie SR ha tutto quello che potresti desiderare da un frigorifero per farmaci: registratore di temperatura standard con scaricamento dei dati tramite USB; controllo superiore agli standard: controllo preciso a 0,1°C e e numerosi allarmi. Tutti i dettagli nella esauriente tabella dati seguente.

EFFICIENZA ENERGETICA

Continui investimenti in ricerca e sviluppo, permettono di produrre strumenti con un consumo energetico sempre più basso. La serie SR ha consumi di ultima generazione, bassissimi, e utilizza gas refrigeranti naturali.



SRv 52

SR 52

SRv 120

SR 120

PRESTAZIONI PERFORMANCE

Temperatura <i>Temperature</i> °C	+2° to +8°	+2° to +8°	+2° to +8°	+2° to +8°
Rumore <i>Noise level</i> (dB)	< 45	< 45	< 45	< 45
Consumo <i>Consumption</i> (kwh)	785	775	767	660
Potenza <i>Power</i> (W)	85	85	130	120
Frequenza <i>Frequency</i> (Hz)	50	50	50	50
Tensione <i>Tension</i> (V)	230	230	230	230

COSTRUZIONE MANUFACTURE

Dim. Esterne <i>Outer Dim. (LxPxH)</i>	450x470(+50)x740	450x470(+50)x740	600x600(+50)x835	600x600(+50)x835
Dim. Interne <i>Inner Dim. (LxPxH)</i>	331x257x590	331x257x590	480x410x690	480x410x690
Dim. Imballo <i>Package Dim. (LxPxH)</i>	462x517x770	462x517x770	612x632x870	612x632x870
Quantità in un tir <i>Load cap.</i>	336 144 300	336 144 300	168 72 152	168 72 152
Volume interno <i>Internal volume</i> (lt)	52	52	122	122
Peso netto/lordo <i>Weight Net/Gross</i> (Kg)	35	34	54	51
Materiale esterno <i>Outer Material</i>	Acciaio plastificato bianco <i>White Plastic Coated Steel</i>			
Materiale Interno <i>Inner Material</i>	Polistirene bianco <i>White HIPS</i>		Acciaio plastificato bianco <i>White Plastic Coated Steel</i>	
Isolamento <i>Insulation</i> (mm)	50	50	50	50
Gas Refrigerante <i>Refrigerant Gas</i>	R600a	R600a	R600a	R600a

CONTROLLO CONTROLLER

Sbrinamento <i>Defrost</i>	Automatico <i>Automatic</i>			
Allarme di alta/bassa temperatura <i>High / low temperature alarm</i>	✓	✓	✓	✓
Allarme porta aperta <i>Open door Alarm</i>	✓	✓	✓	✓
Allarme sonda guasta <i>Probe failure Alarm</i>	✓	✓	✓	✓
Allarme mancanza corrente <i>Power failure Alarm</i>	✓	✓	✓	✓
Connessioni <i>Connections</i>	USB RS 485			

CARATTERISTICHE FEATURES

Serratura <i>Lock</i>	✓	✓	✓	✓
Termostato di sicurezza <i>Safety Thermostat</i>	✓	✓	✓	✓
Batteria di Back Up <i>Battery Back Up</i>	✓	✓	✓	✓
Foro per sonda esterna <i>Port Hole</i>	✓	✓	✓	✓
Contatto per allarme remoto <i>Remote Dry contact</i>	✓	✓	✓	✓
Data logger	✓	✓	✓	✓
Illuminazione LED <i>Led light</i>	✓	✓	✓	✓
Porta reversibile <i>Reversible Door</i>	✓	✓	✓	✓

IMMAGAZZINAMENTO STORAGE

N. Ripiani <i>Shelves number (standard)</i>	3	3	3	3
Peso Max. ripiano <i>Max. Weight/Shelf</i> (Kg)	7	7	18.3	18.3
Materiale del Ripiano <i>Shelf Material</i>	Acciaio plastificato <i>Plastic Coated Steel</i>			
N. Cassetti <i>Drawer number (Standard/Max.)</i>	-	-	- 3	- 3
Peso Max. cassetto <i>Max. Weight/Drawer</i> (Kg)	-	-	18.3	18.3
Materiale del cassetto <i>Drawers Material</i>	-	-	Alluminio <i>Aluminium</i>	



SRv 320

SR 320

SRv 450

SR 450

PRESTAZIONI PERFORMANCE

Temperatura <i>Temperature</i> °C	+2° to +8°	+2° to +8°	+2° to +8°	+2° to +8°
Rumore <i>Noise level</i> (dB)	< 50	< 50	< 50	< 50
Consumo <i>Consumption</i> (kwh)	985	885	965	877
Potenza <i>Power</i> (W)	200	190	220	210
Frequenza <i>Frequency</i> (Hz)	50	50	50	50
Tensione <i>Tension</i> (V)	230	230	230	230

COSTRUZIONE MANUFACTURE

Dim. Esterne <i>Outer Dim. (LxPxH)</i>	600x700(+50)x1510	600x700(+50)x1510	600x700(+50)x1865	600x700(+50)x1865
Dim. Interne <i>Inner Dim. (LxPxH)</i>	480x500x1358	480x500x1358	480x500x1724	480x500x1724
Dim. Imballo <i>Package Dim. (LxPxH)</i>	620x730x1660	620x730x1660	620x730x2025	620x730x2025
Quantità in un tir <i>Load cap.</i>	63 27 57	63 27 57	63 27 57	63 27 57
Volume interno <i>Internal volume</i> (lt)	324	324	416	416
Peso netto/lordo <i>Weight Net/Gross</i> (Kg)	91	79	105	93
Materiale esterno <i>Outer Material</i>	Acciaio plastificato bianco <i>White Plastic Coated Steel</i>			
Materiale Interno <i>Inner Material</i>	Polistirene bianco <i>White HIPS</i>		Acciaio plastificato bianco <i>White Plastic Coated Steel</i>	
Isolamento <i>Insulation</i> (mm)	50	50	50	50
Gas Refrigerante <i>Refrigerant Gas</i>	R600a	R600a	R600a	R600a

CONTROLLO CONTROLLER

Sbrinamento <i>Defrost</i>	Automatico <i>Automatic</i>			
Allarme di alta/bassa temperatura <i>High / low temperature alarm</i>	✓	✓	✓	✓
Allarme porta aperta <i>Open door Alarm</i>	✓	✓	✓	✓
Allarme sonda guasta <i>Probe failure Alarm</i>	✓	✓	✓	✓
Allarme mancanza corrente <i>Power failure Alarm</i>	✓	✓	✓	✓
Connessioni <i>Connections</i>	USB RS 485			

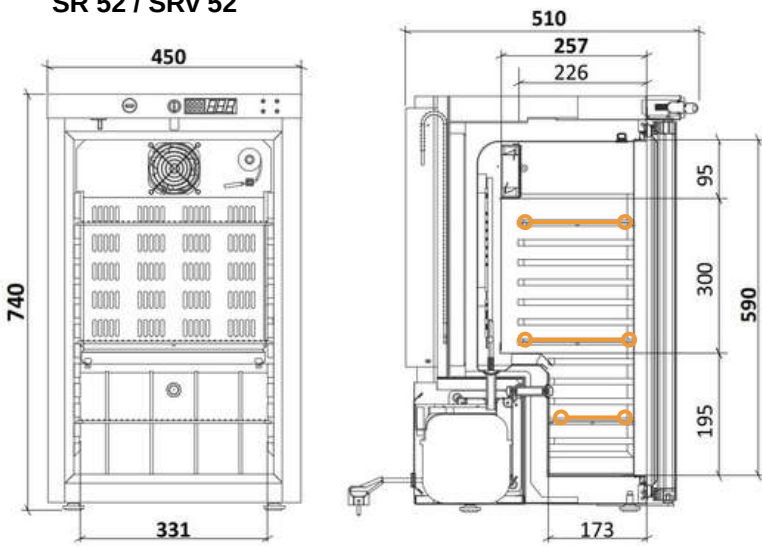
CARATTERISTICHE FEATURES

Serratura <i>Lock</i>	✓	✓	✓	✓
Termostato di sicurezza <i>Safety Thermostat</i>	✓	✓	✓	✓
Batteria di Back Up <i>Battery Back Up</i>	✓	✓	✓	✓
Foro per sonda esterna <i>Port Hole</i>	✓	✓	✓	✓
Contatto per allarme remoto <i>Remote Dry contact</i>	✓	✓	✓	✓
Data logger	✓	✓	✓	✓
Illuminazione LED <i>Led light</i>	✓	✓	✓	✓
Porta reversibile <i>Reversible Door</i>	✓	✓	✓	✓

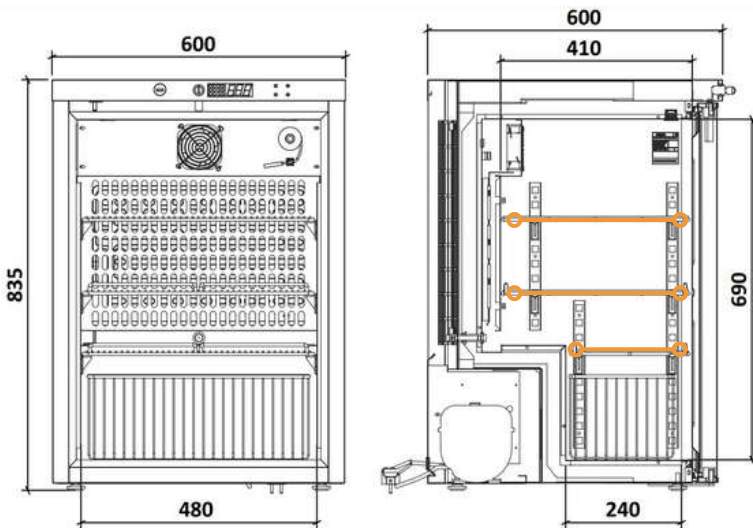
IMMAGAZZINAMENTO STORAGE

N. Ripiani <i>Shelves number (standard)</i>	5	5	5	5
Peso Max. ripiano <i>Max. Weight/Shelf</i> (Kg)	22.3	22.3	22.3	22.3
Materiale del Ripiano <i>Shelf Material</i>	Acciaio plastificato <i>Plastic Coated Steel</i>			
N. Cassetti <i>Drawer number (Standard/Max.)</i>	- 10	- 10	- 14	- 14
Peso Max. cassetto <i>Max. Weight/Drawer</i> (Kg)	22.3	22.3	22.3	22.3
Materiale del cassetto <i>Drawers Material</i>	Alluminio <i>Aluminium</i>			

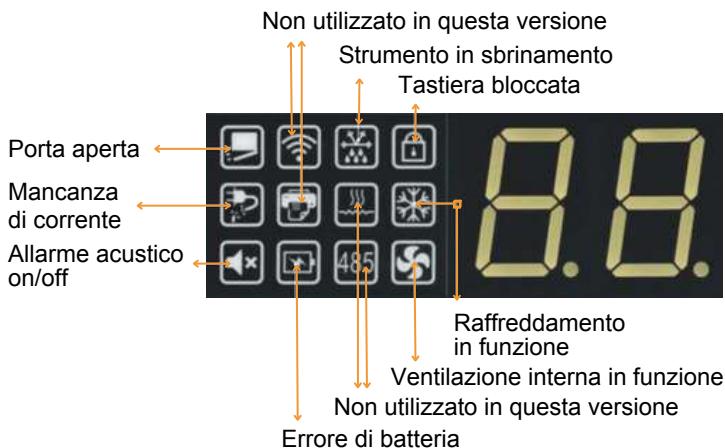
SR 52 / SRv 52



SR 120 / SRv 120



Simboli del pannello di controllo



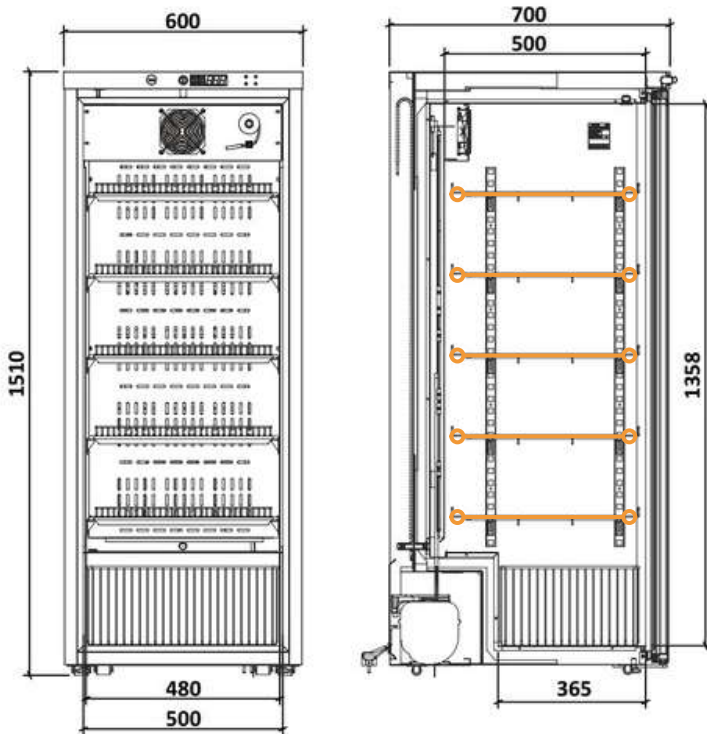
CARATTERISTICHE DELLA SERIE SR

- Interno termoformato bianco per una facile pulizia delle superfici e per prevenire l'accumulo di germi e batteri
 - Superficie esterna in acciaio speciale bianco (Skinplate), che garantisce l'assenza di corrosione con l'uso
 - Progettato per funzionare con temperature comprese tra 10°C e 30°C gradi e umidità relativa fino al 55%
 - Isolamento a base d'acqua in poliuretano 50 mm; assicura maggiore stabilità alla temperatura
 - Sistema di raffreddamento ventilato e sbrinamento automatico, progettato per ottimizzare la distribuzione dell'aria all'interno, raggiungere stabilità e uniformità della temperatura con un rapido recupero in caso di apertura della porta
 - Ripiani estraibili per adattarsi al tipo di prodotto da conservare, in acciaio plastificato, per evitare la corrosione
- Modelli 52:
2 x (346 x 203mm) + 1 x (346 x 150mm)
- Modelli 120:
2 x (475 x 385mm) + 1 x (475 x 245mm)
- Modelli 320: 5 x (475 x 470mm)
- Modelli 450: 5 x (475 x 470mm)
- Cestelli:
- Modelli 120: 1 x (L455xP217xH174 mm)
- Modelli 320: 1 x (W455xD350xH200mm)
- Modelli 450: 1 x (W455xD350xH200mm)
- Modelli "v": porta con doppio vetro temperato a basse emissioni
 - Porta reversibile con chiusura automatica, con impugnatura ergonomica per una facile pulizia
 - Foro per sonda esterna, con diametro 12mm, per possibile monitoraggio esterno
 - Supporto a parete sul retro (modelli 30/52)

continua nella prossima pagina...

○ — ○ = Ripiani

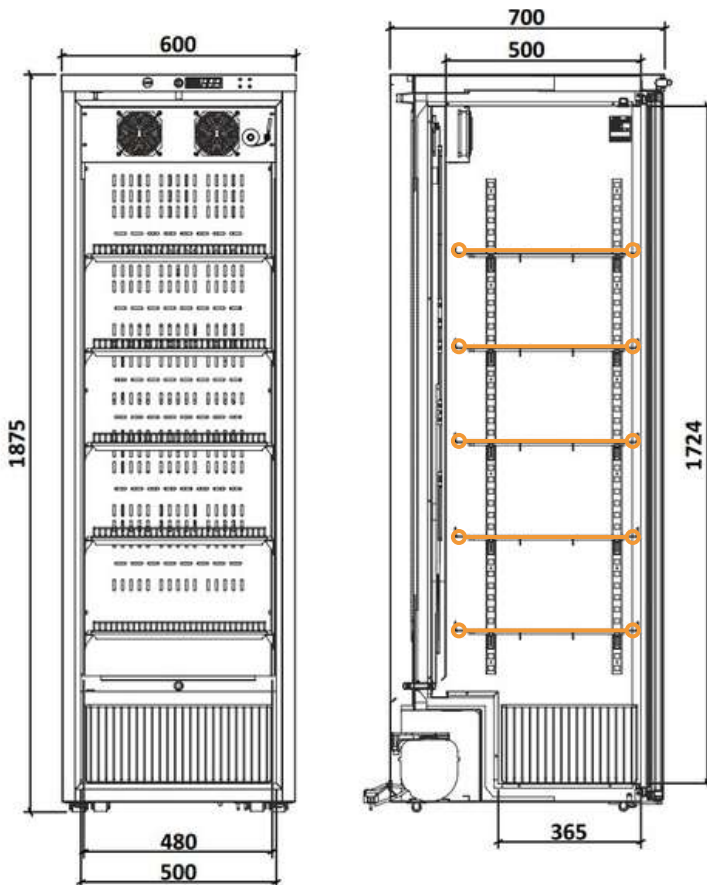
SR 320 / SRv 320



CARATTERISTICHE DELLA SERIE SR

- Sonda mobile aggiuntiva, funzionante come simulatore di massa, permette di misurare la temperatura specifica in qualsiasi punto del frigorifero
- Supporto a parete sul retro (modelli 52)
- Illuminazione LED orizzontale all'interno
- 4 piedini regolabili, che consentono di livellare l'attrezzatura anche su superfici irregolari (modelli 52/120)
- 4 ruote e due livellatori, che consentono di livellare l'attrezzatura anche su superfici irregolari (modelli 320/450)
- Serratura inclusa, per prevenire accessi non autorizzati
- Termostato di sicurezza, che impedisce alla temperatura all'interno dell'apparecchiatura di raggiungere una temperatura inferiore a +2°C, proteggendo i prodotti conservati all'interno
- Conforme alla Direttiva DIN 58345

SR 450 / SRv 450



ACCESSORI DISPONIBILI

- Datalogger
- Data Logger °C Wireless
- Ulteriori ripiani con guide
- Cassetti disponibili per modelli 120/320/450



—○— = Ripiani